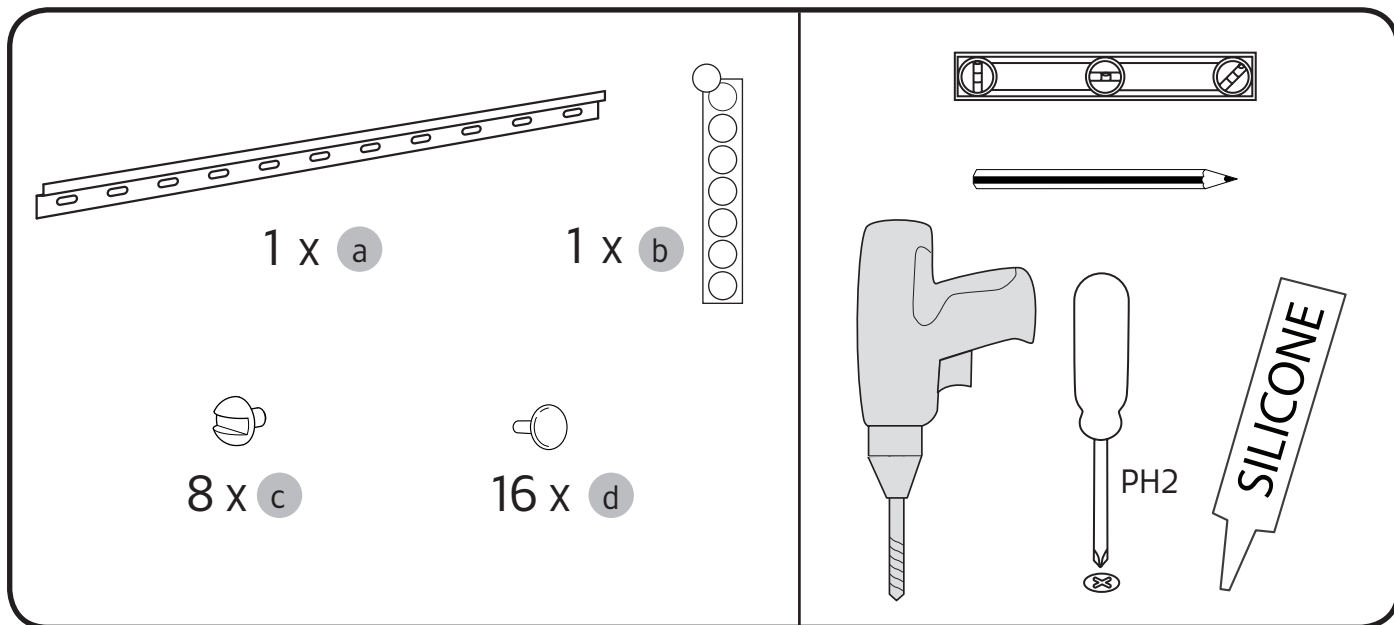
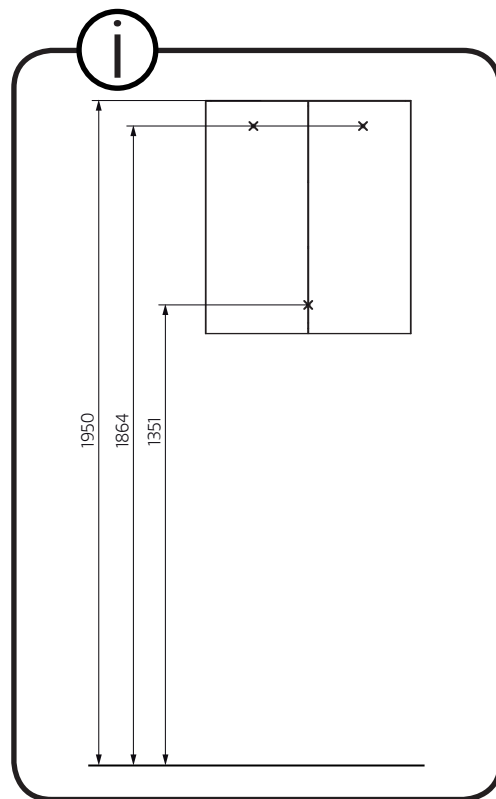
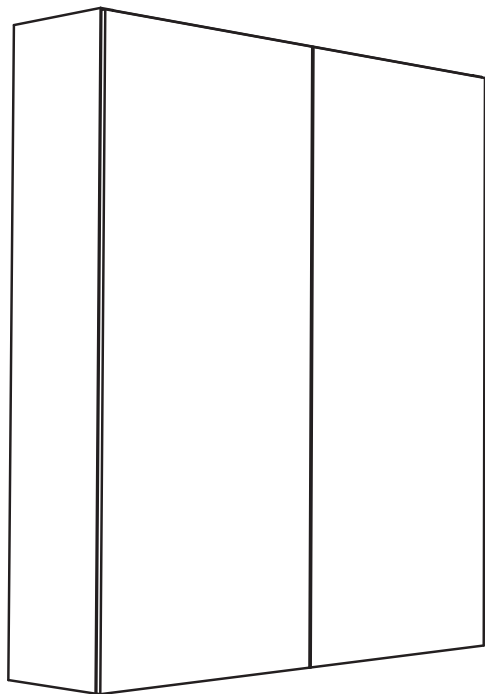
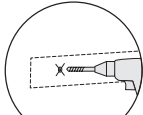
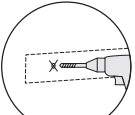
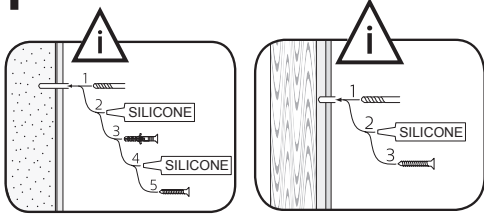


Hafa[®] Base

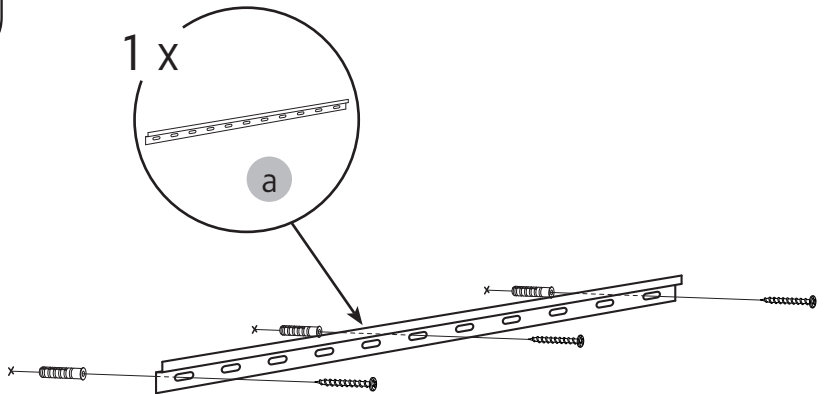


	<p>Hafa Svarvaregatan 5, Box 525 SE-301 80 Halmstad SWEDEN</p>	<p>Garanti/Warranty. Service, reservdelar/spare parts Sweden: Tel: +46 (0)35 15 44 75 Norway: Tel: +47 (0)69 31 02 30 Finland: Puh: +358 (0)9 61500940</p>	<p>www.hafa.se www.hafa.dk www.hafabad.no www.hafa.se www.hafabathroom.ru www.hafa.eu</p>	<p>E-mail: service@hafa.se service@hafabad.no</p>
--	----------------------------------------------------------------------------	----------------------------------------------------------------------------------------------------------------------------------------------------------------------------	---------------------------------------------------------------------------------------------------------------	-----------------------------------------------------------

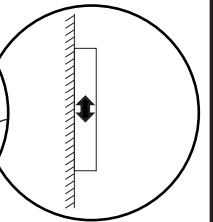
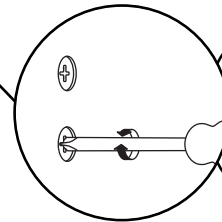
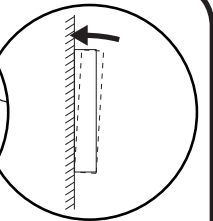
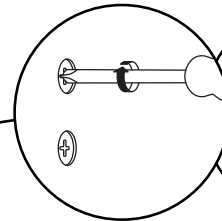
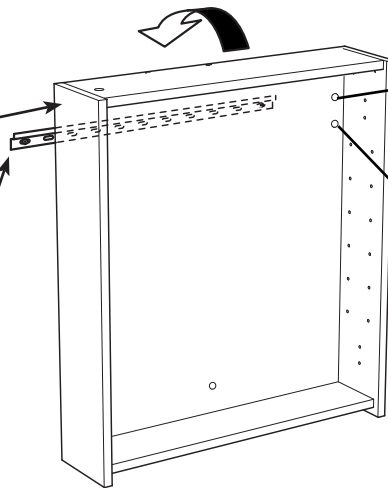
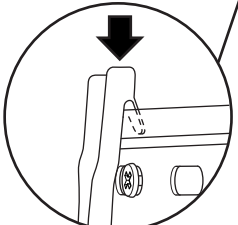
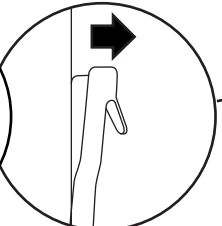
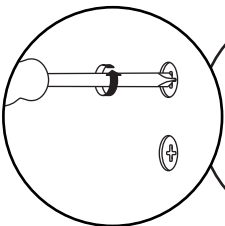
1



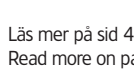
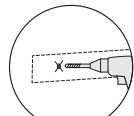
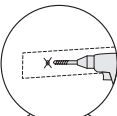
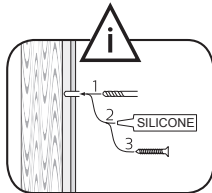
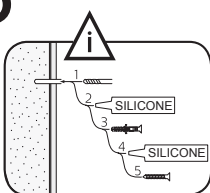
Läs mer på sid 4
Read more on page 4



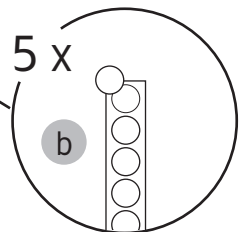
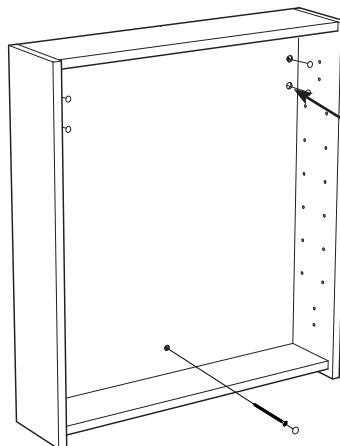
2



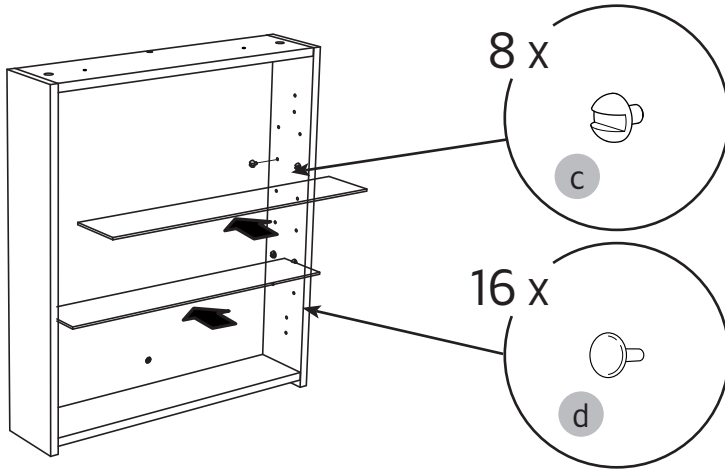
3



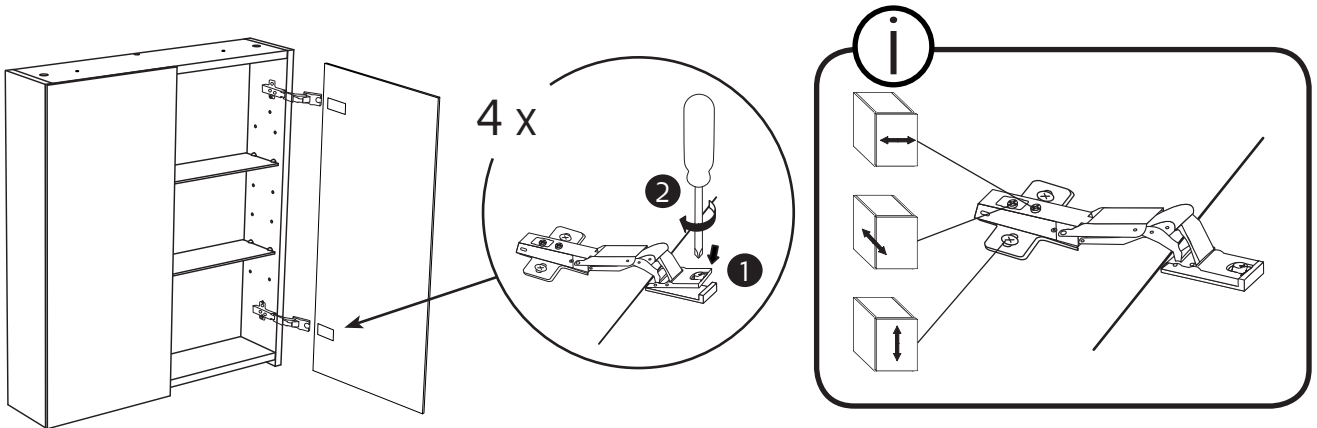
Läs mer på sid 4
Read more on page 4



4

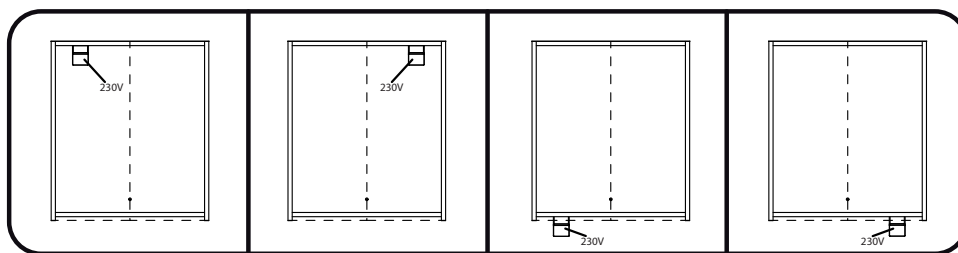
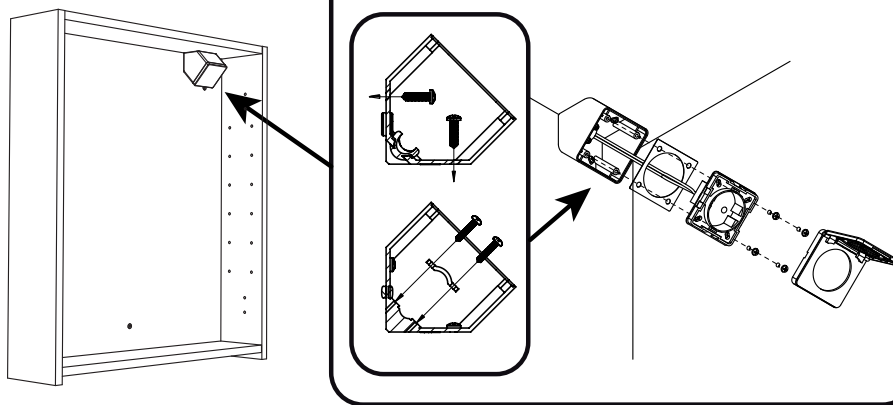


5



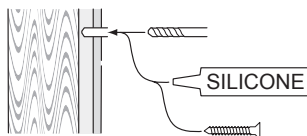


Hafa art. 126 72 65



230 V

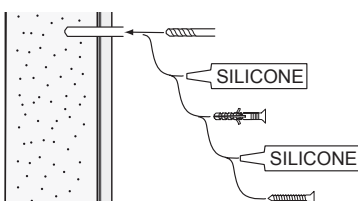
OBS! Endast behörig elektriker
OBS! Må bare monteres av autorisert elektriker
OBS! Skal tilsluttes af autoriseret elektriker
HUOM! Vain asianmukainen sähkömiehes
NOTE! Authorized personnel only



alt.

SE

Skruvinfästningar ska göras i betong eller annan massiv konstruktion, träreglar, träkortlingar eller i konstruktion som är provad och godkänd för infästning, till exempel skivkonstruktion. Se exempel på godkända konstruktioner på säkervatten.se. Material för tätning ska fästa mot underlaget och vara vattenbeständigt, mögelresistent och åldersbeständigt. Krav på tätning gäller både i våtzon 1 och 2.



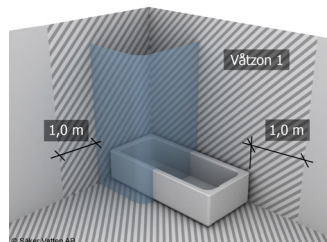
GB

Below are Swedish recommendations:

Screw fastenings should be made in concrete or other solid structure, wooden studs, wooden noggings or in structures that have been tested and approved for fastenings, for example a sheet construction. See examples of approved constructions at säkervatten.se. Sealing substances must fixate to the materials it aims to seal, be waterproof, mould-resistant and age-resistant. Requirements for sealing apply in wet zones 1 and 2.



**Accepterad
 monteringsanvisning
 2016:1**



Hafa[®]

Hafa
 Svarvaregatan 5, Box 525
 SE-301 80 Halmstad
 SWEDEN

Garanti/Warranty.
 Service, reservdelar/spare parts
 Sweden: Tel: +46 (0)35 15 44 75
 Norway: Tel: +47 (0)69 31 02 30
 Finland: Puh: +358 (0)9 61500940

www.hafa.se
 www.hafa.dk
 www.hafabad.no
 www.hafa.se
 www.hafabathroom.ru
 www.hafa.eu

E-mail:
 service@hafa.se
 service@hafabad.no